

# PNEUMATIC ACTUATOR

气动执行器 双作用式DR型、单作用式SC型

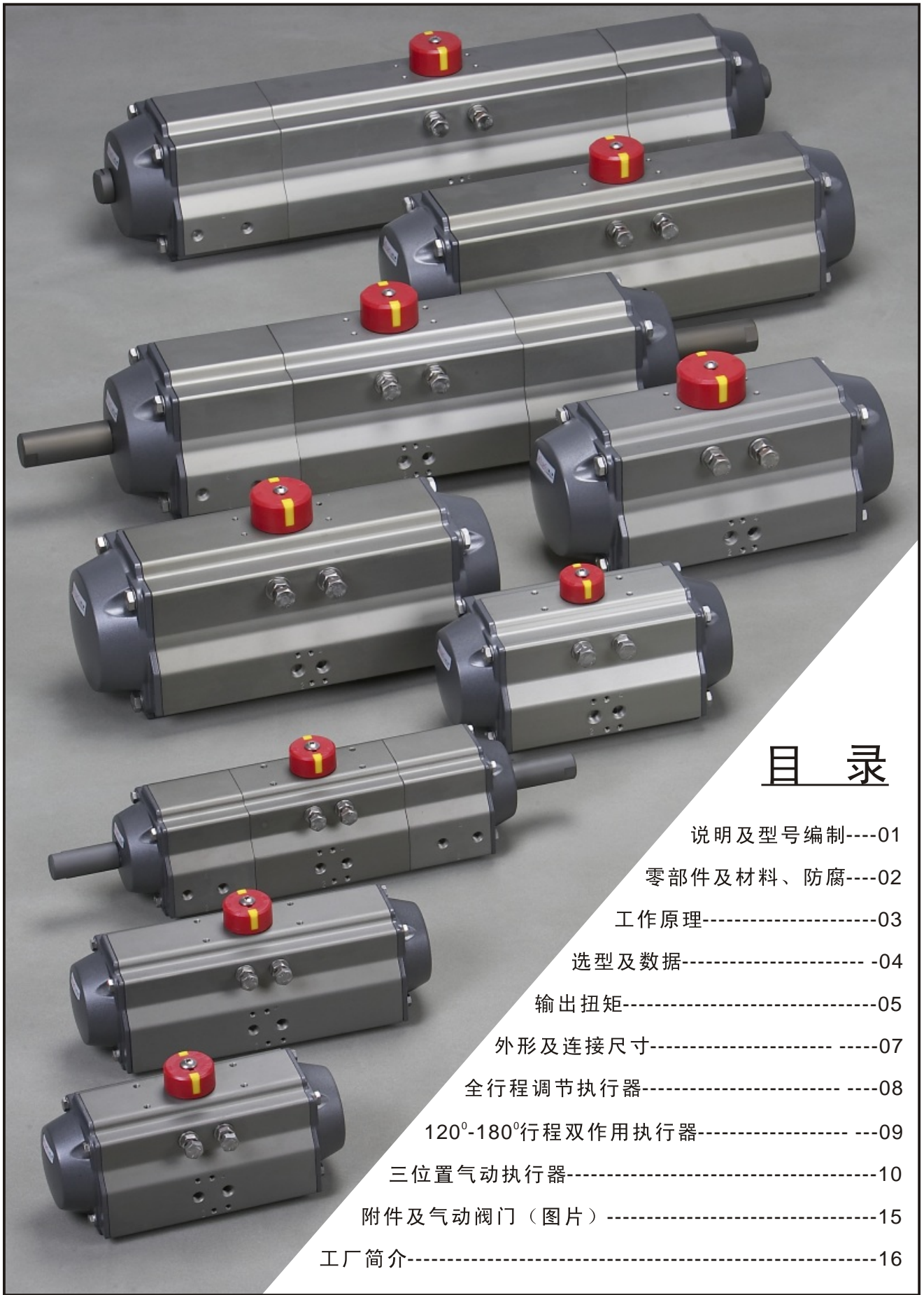


ISO9001-2000认证

**shst**

中国·上海制造

MADE IN SHANGHAI CHINA



## 目 录

说明及型号编制----	01
零部件及材料、防腐----	02
工作原理-----	03
选型及数据-----	04
输出扭矩-----	05
外形及连接尺寸-----	07
全行程调节执行器-----	08
120°-180°行程双作用执行器-----	09
三位置气动执行器-----	10
附件及气动阀门（图片）-----	15
工厂简介-----	16



#### DR/SC系列新型阀门气动执行器

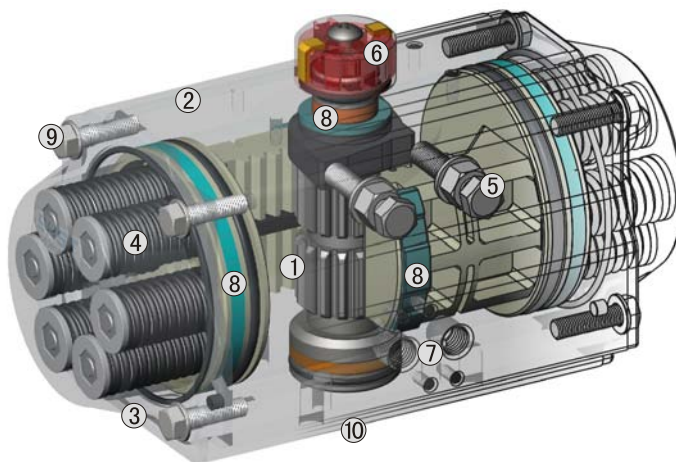
DR/SC新型齿轮齿条式气动执行器由上海SHST公司综合了国内外最新技术，通过CAD三维模型创新优化设计，外形美观紧凑、现代化的造型；并采用实用新型材料、新工艺，使产品的质量、性能更加可靠；多规格选型更经济实惠；产品全面符合最新国际标准技术规范，满足现在和未来的需求。

① 齿轮齿条双活塞对称结构设计，动作快速平稳，精度高，输出功率大，通过简单的改变活塞装配位置可得到反方向旋转。

② 挤压的优质铝合金缸体，经精密加工的内孔和外部表面进行硬质阳极氧化处理（特殊情况下阳极氧化+特氟隆涂层），使用寿命更长，摩擦系数低。

③ 一体式设计，所有的双作用和单作用执行器型号，都具有相同的缸体和端盖，很方便通过加装弹簧或拆除弹簧来改变作用方式。

④ 组合式预符合安全弹簧组，不论在装配过程或使用现场中，都能方便而安全的安装或增减弹簧数量。



⑤ 外部侧面两个单独调节螺钉对于已安装在阀门上的执行器更是精确方便，调节阀开和阀关位置，如需全行程调节时则另外在两个端盖处配置较长调节螺钉。

⑥ 多功能位置指示器，现场可视化指示，符合VDI/VDE3845、NAMUR标准槽，能安装并输出所有附件，如限位开关盒、电气定位器、位置传感器（倍加福、图尔克）。

⑦ 气源接口符合NUMAR标准，可直接安装NUMAR标准电磁阀。

⑧ 齿条背面的复合材料轴瓦和活塞导向环以及输出轴的轴承等为防止金属对金属的摩擦，并且增加润滑，使其低摩擦、长寿命。

⑨ 所有的紧固件均采用不锈钢材料，长期抗腐蚀。

⑩ 连接部分符合全新国际标准规范ISO5211，DIN3337（F03-F25）使产品安装具有互换性、通用性。

#### 型号编制

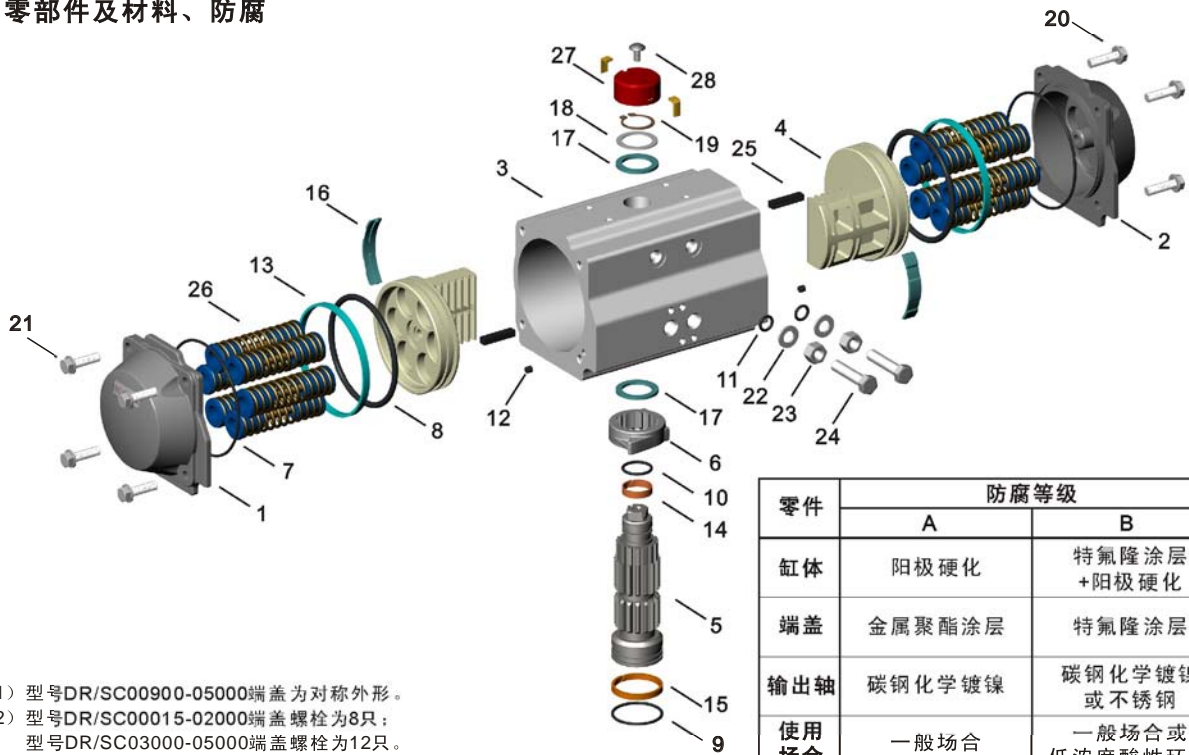
DR 00150-090-F10-P22-10-HT-A

防腐等级（见第2页）	防腐等级A、B
操作温度（见第4页）	ST=标准操作温度丁腈橡胶O型圈 -20°C to +80°C HT=高温氟橡胶O型圈 -15°C to +150°C LT=低温硅橡胶O型圈 -40°C to +80°C
弹簧数量（见第5-6页）	两端弹簧数量 5-12只（只有为SC、SO型号）
输出轴孔尺寸（见第7页、第8页）	LD=●平行斜角输出孔 H = ●平行对边输出孔 W = ●二个键槽输出孔
连接尺寸（见第7页）	符合国际标准ISO5211（F03-F25）
旋转角度	90°/120°/180°旋转角度 0°-90°/0-180°全行程机械调节 3P-0°-45°-90°/3P-0°-90°-180°三位置
规格大小（见第5-6页）	执行器规格00015-05000
作用方式（见第3页）	DR=双作用正转 DL=双作用反转 SC=单作用正转 SO=单作用反转





### 零部件及材料、防腐



- (1) 型号DR/SC00900-050000端盖为对称外形。  
 (2) 型号DR/SC00015-020000端盖螺栓为8只；  
 型号DR/SC03000-050000端盖螺栓为12只。  
 \* 推荐维修用的零部件，包括在备件包中的零件。

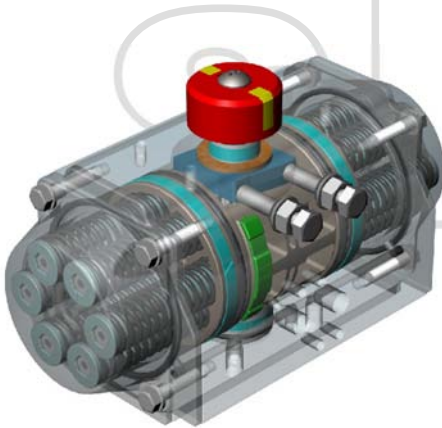
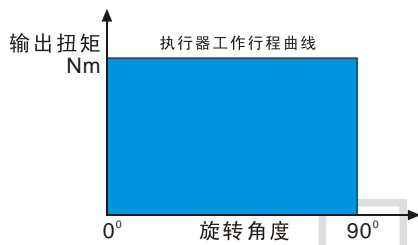
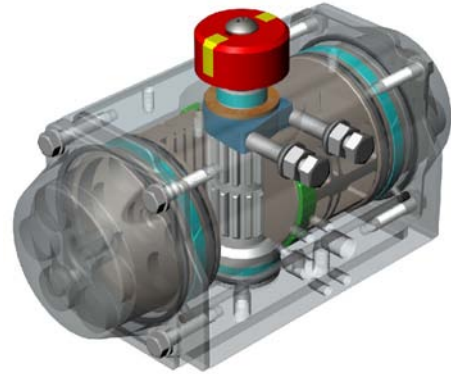
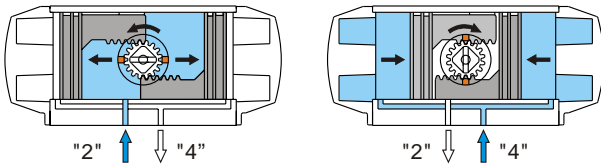
零件	防腐等级	
	A	B
缸体	阳极硬化	特氟隆涂层+阳极硬化
端盖	金属聚酯涂层	特氟隆涂层
输出轴	碳钢化学镀镍	碳钢化学镀镍或不锈钢
使用场合	一般场合	一般场合或低浓度酸性环境

零件号	每台数量	零件名称	标准材料	选用材料
01	1 <sup>(1)</sup>	左端盖	压铸铝合金	不锈钢
02	1 <sup>(1)</sup>	右端盖	压铸铝合金	不锈钢
03	1	缸体	挤压铝合金	不锈钢
04	2	活塞	压铸铝合金	-----
05	1	输出轴	碳钢	不锈钢
06	1	调节凸轮	不锈钢	-----
07*	2	O型圈(端盖)	丁腈橡胶	氟或硅橡胶
08*	2	O型圈(活塞)	丁腈橡胶	氟或硅橡胶
09*	1	O型圈(输出轴底部)	丁腈橡胶	氟或硅橡胶
10*	1	O型圈(输出轴顶部)	丁腈橡胶	氟或硅橡胶
11*	2	O型圈(调节螺栓)	丁腈橡胶	氟或硅橡胶
12*	2	塞头(缸体)	丁腈橡胶	氟或硅橡胶
13*	2	轴承(活塞)	氟碳复合材料	-----
14*	1	轴承(输出轴顶部)	尼龙46	-----
15*	1	轴承(输出轴底部)	尼龙46	-----
16*	1	导向轴承(活塞背面)	尼龙46	-----
17*	2	推力轴承(输出轴)	尼龙46	-----
18	2	垫片(输出轴)	尼龙46	-----
19	1	弹性档圈	不锈钢	-----
20	8/12/16 <sup>(2)</sup>	端盖螺栓	不锈钢	-----
21	8/12/16 <sup>(2)</sup>	端盖垫片	不锈钢	-----
22	2	垫片	不锈钢	-----
23	2	螺帽	不锈钢	-----
24	2	调节螺栓	不锈钢	-----
25	2	导向块	尼龙66+30%FG	-----
26	5-12	弹簧组件	合金弹簧钢	-----
27	1	位置指示器	聚丙烯PP+30%GF	-----
28	1	螺钉	不锈钢	-----



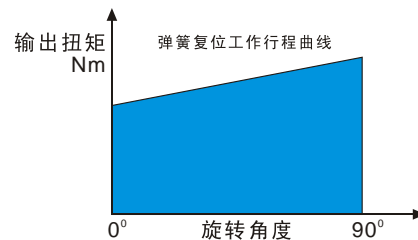
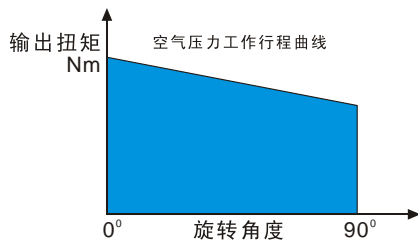
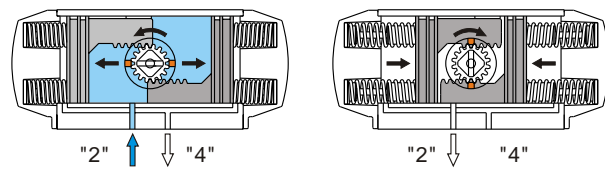
#### DR (DL) 型双作用式工作原理

当气源压力从气口(2)进入气缸两活塞之间中腔时,使两活塞分离向气缸两端方向移动,两端气腔的空气通过气口(4)排出,同时使两活塞齿条同步带动输出轴(齿轮)逆时针方向旋转。反之气源压力从气口(4)进入气缸两端气腔时,使两活塞向气缸中间方向移动,中间气腔的空气通过气口(2)排出,同时使两活塞齿条同步带动输出轴(齿轮)顺时针方向旋转。(如果把活塞相对反方向安装,输出轴变为反向旋转,即为双作用反转DL型)



#### SC (SO) 型单作用式工作原理

当气源压力从气口(2)进入气缸两活塞之间中腔时,使两活塞分离向气缸两端方向移动,迫使两端的弹簧压缩,两端气腔的空气通过气口(4)排出,同时使两活塞齿条同步带动输出轴(齿轮)逆时针方向旋转。在气源压力经过电磁阀换向后,气缸的两活塞在弹簧的弹力下向中间方向移动,中间气腔的空气从气口(2)排出,同时使两活塞齿条同步带动输出轴(齿轮)顺时针方向旋转。(如果把活塞相对反方向安装,弹簧复位时输出轴变为反向旋转,即为单作用反转SO型)



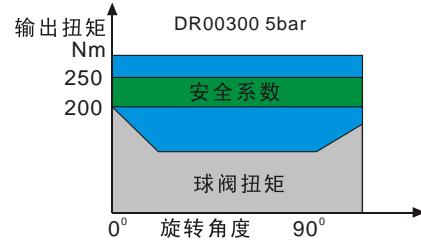


### 执行器选用

选用气动执行器时，在已确定阀门的扭矩上再增加安全值，水蒸气或非润滑的液体介质增加25%安全值；非润滑的浆料液体介质增加30%安全值；非润滑的干气介质增加40%安全值；非润滑用气体输送的颗粒粉料介质增加60%安全值；对于清洁、低摩擦的润滑介质增加20%安全值（上述安全值为本公司理论推荐，仅供参考）。

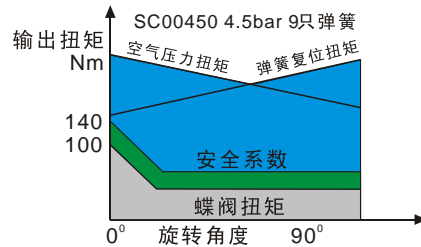
### DR型双作用式执行器选用示例

当控制一个需要扭矩200Nm的球阀，气源压力只有5bar，介质为非润滑的水蒸气，考虑到安全因素，增加25%安全值等于250Nm，按双作用输出扭矩表查找气源压力5bar，然后沿该行垂直查找等于或相近的扭矩数据，选277Nm，再沿该行向左查找其型号，选择DR00300型。



### SC型单作用式执行器选用示例

当控制一个需要扭矩100Nm的蝶阀，气源压力为4.5bar，介质为非润滑的干燥气体，考虑到安全因素，增加40%安全值等于140Nm，按单作用输出扭矩表查找弹簧复位终点得到相近扭矩148Nm，然后沿该方向左查找气源压力4.5bar的终点扭矩158Nm，必须考虑气源压力扭矩和弹簧复位扭矩相对力平衡，再沿该行向左查找其型号和弹簧数量，选择SC00450型、9只弹簧。



(A) 执行器的动作时间是下列条件测试：(1) 常温 (2) 90°行程 (3) 电磁阀4mm口径，流量为 $Q_n 400L/min$  (4) 管子内径8mm (5) 中性干净空气 (6) 气源压力5.5bar (7) 执行器空载  
注：在现场测试中一个或多个参数不同，动作时间会发生变化。  
(B) 型号SC重量为10根弹簧计算；需要增加或减少弹簧数量按每根弹簧重量来计算增加或减少每一台重量。

### 执行器有关数据

型号	最大气源压力	旋转角度	操作温度(°C)	行程调节每1°圈数	气缸直径Φ(mm)	气缸容量(L)		开关时间(秒)(A)		重量(kg)(B)	
						开向	关向	开向	关向	每台	每根弹簧
DR/SC00015	干燥或润滑的洁净压缩空气 8 bar	90°±4° 或全行程 0°-90°	ST (标准) 丁睛橡胶O型圈 -20-+80	1/6	50	0.1	0.2	DR 0.2	DR 0.3	DR 1.1	----
DR/SC00030								SC 0.3	SC 0.3	SC 1.2	0.01
DR/SC00060				1/5	75	0.3	0.5	DR 0.3	DR 0.3	DR 1.6	----
								SC 0.3	SC 0.4	SC 1.8	0.02
DR/SC00100				1/5	88	0.5	0.8	DR 0.4	DR 0.5	DR 4.0	----
								SC 0.5	SC 0.6	SC 4.7	0.06
DR/SC00150				1/5	100	0.7	1.1	DR 0.5	DR 0.6	DR 5.9	----
								SC 0.7	SC 0.9	SC 6.7	0.07
DR/SC00220				1/5	115	1.2	1.8	DR 0.7	DR 0.8	DR 8.5	----
								SC 0.9	SC 1.1	SC 10.0	0.13
DR/SC00300				1/4	125	1.5	2.3	DR 0.9	DR 1.1	DR 10.7	----
								SC 1.2	SC 1.4	SC 12.5	0.16
DR/SC00450				1/4	145	2.4	3.8	DR 1.2	DR 1.4	DR 15.5	----
								SC 1.5	SC 1.8	SC 18.3	0.25
DR/SC00600				1/4	160	3.1	4.9	DR 1.5	DR 1.7	DR 19.5	----
								SC 1.8	SC 2.1	SC 23.3	0.36
DR/SC00900	1/4	180	4.3	6.9	DR 2.0	DR 2.2	DR 26.7	----			
					SC 2.4	SC 2.8	SC 32.8	0.50			
DR/SC01200	1/4	200	5.9	9.5	DR 2.7	DR 3.2	DR 35.6	----			
					SC 3.5	SC 4.0	SC 43.6	0.62			
DR/SC02000	1/4	240	10.0	15.2	DR 3.5	DR 4.0	DR 58.2	----			
					SC 4.1	SC 4.6	SC 71.0	1.12			
DR/SC03000	1/4	265	14.5	21.4	DR 4.0	DR 4.5	DR 78.8	----			
					SC 4.5	SC 5.0	SC 96.5	1.56			
DR/SC05000	1/4	330	25.0	40.0	DR 6.0	DR 7.0	DR 130.	----			
					SC 7.5	SC 8.5	SC 163.	2.95			



### DR型双作用式输出扭矩(Nm)

执行器型号	2.5bar	3.0bar	3.5bar	4.0bar	4.5bar	5.0bar	5.5bar	6.0bar	7.0bar	8.0bar
DR00006										
DR00015	8.3	10.0	11.6	13.3	15.0	16.6	18.3	19.9	23.3	26.6
DR00030	14.7	17.6	20.5	23.5	26.4	29.3	32.2	35.2	41.0	46.9
DR00060	29.1	34.9	40.7	46.5	52.3	58.2	64.0	69.8	81.4	93.0
DR00100	45.7	54.9	64.0	73.2	82.3	91.5	101	110	128	146
DR00150	66.5	79.7	93.0	106	120	133	146	160	186	213
DR00220	107	129	150	172	193	215	236	258	301	344
DR00300	138	166	194	221	249	277	304	332	387	443
DR00450	217	261	304	348	391	434	478	521	608	695
DR00600	283	340	397	453	510	567	623	680	793	907
DR00900	383	459	536	612	689	765	842	918	1071	1224
DR01200	531	638	744	850	956	1063	1169	1275	1488	1700
DR02000	935	1122	1309	1496	1683	1870	2057	2244	2618	2992
DR03000	1347	1617	1886	2156	2425	2695	2964	3234	3772	4311
DR05000	2350	2821	3291	3761	4231	4701	5171	5641	6581	7521
DR10000										

### SC型单作用式输出扭矩 (弹簧复位) (Nm)

执行器型号	弹簧数量	空气压力扭矩																弹簧复位扭矩						
		2.5bar		3.0bar		3.5bar		4.0bar		4.5bar		5.0bar		5.5bar		6.0bar				7.0bar		8.0bar		
		0° 开始	90° 结束	0° 开始	90° 结束	0° 开始	90° 结束	0° 开始	90° 结束	0° 开始	90° 结束	0° 开始	90° 结束	0° 开始	90° 结束	0° 开始	90° 结束			0° 开始	90° 结束	0° 开始	90° 结束	
SC00015	05	4.9	3.4	6.6	5.1	8.2	6.8	9.9	8.4	11.6	10.1	13.2	11.7									4.9	3.4	
	06	4.2	2.5	5.9	4.1	7.6	5.8	9.2	7.4	10.9	9.1	12.5	10.8	14.2	12.4							5.8	4.1	
	07			5.2	3.2	6.9	4.8	8.5	6.5	10.2	8.1	11.9	9.8	13.5	11.5	15.2	13.1					6.8	4.7	
	08					6.2	3.8	7.9	5.5	9.5	7.2	11.2	8.8	12.8	10.5	14.5	12.1	17.8	15.5			7.8	5.4	
	09							7.2	4.5	8.9	6.2	10.5	7.8	12.2	9.5	13.8	11.2	17.2	14.5	20.5	17.8	8.8	6.1	
	10									8.2	5.2	9.8	6.9	11.5	8.5	13.2	10.2	16.5	13.5	19.8	16.8	9.7	6.8	
	11											9.2	5.9	10.8	7.6	12.5	9.2	15.8	12.5	19.1	15.9	10.7	7.4	
12													10.1	6.6	11.8	8.2	15.1	11.6	18.4	14.9	11.7	8.1		
SC00030	05	9.1	6.2	12	9.1	15	12	17.9	15	20.8	17.9	23.7	20.8									8.5	5.5	
	06	8	4.5	10.9	7.4	13.8	10.3	16.8	13.3	19.7	16.2	22.6	19.1	25.6	22.1							10.2	6.7	
	07			9.8	5.7	12.7	8.7	15.7	11.6	18.6	14.5	21.5	17.4	24.5	20.4	27.4	23.3					11.8	7.8	
	08					11.6	7	14.6	9.9	17.5	12.8	20.4	15.8	23.3	18.7	26.3	21.6	32.1	27.5			13.5	8.9	
	09							13.4	8.2	16.4	11.1	19.3	14.1	22.2	17	25.2	19.9	31	25.8	36.9	31.6	15.2	10	
	10									15.3	9.4	18.2	12.4	21.1	15.3	24.1	18.2	29.9	24.1	35.8	29.9	16.9	11.1	
	11													17.1	10.7	20	13.6	22.9	16.5	28.8	22.4	34.7	28.2	18.6
12															18.9	11.9	21.8	14.8	27.7	20.7	33.5	26.6	20.3	13.3
SC00060	05	18	11.7	23.8	17.6	29.6	23.4	35.4	29.2	41.2	35	47.1	40.8									17.3	11.1	
	06	15.8	8.3	21.6	14.1	27.4	19.9	33.2	25.7	39	31.5	44.8	37.3	50.7	43.2							20.8	13.3	
	07			19.4	10.6	25.2	16.4	31	22.3	36.8	28.1	42.6	33.9	48.4	39.7	54.3	45.5					24.2	15.5	
	08					23	13	28.8	18.8	34.6	24.6	40.4	30.4	46.2	36.2	52	42	63.7	53.7			27.7	17.7	
	09							26.6	15.3	32.4	21.1	38.2	27	44	32.8	49.8	38.6	61.5	50.2	73.1	61.8	31.1	19.9	
	10									30.2	17.7	36	23.5	41.8	29.3	47.6	35.1	59.2	46.7	70.9	58.4	34.6	22.1	
	11													33.8	20	39.6	25.8	45.4	31.7	57	43.3	38.1	24.3	
12															37.4	22.4	43.2	28.2	54.8	39.8	41.5	26.5		
SC00100	05	27.4	16.8	36.5	26	45.7	35.1	54.8	44.3	63.9	53.4	73.1	62.6									28.9	18.3	
	06	23.7	11.1	32.8	20.2	42	29.3	51.1	38.5	60.3	47.6	69.4	56.8	78.6	65.9							34.7	22	
	07			29.2	14.4	38.3	23.6	47.5	32.7	56.6	41.9	65.7	51	74.9	60.1	84	69.3					40.4	25.7	
	08					34.6	17.8	43.8	26.9	52.9	36.1	62.1	45.2	71.2	54.4	80.4	63.5	98.6	81.8			46.2	29.4	
	09							40.1	21.2	49.3	30.3	58.4	39.5	67.5	48.6	76.7	57.7	95	76	113	94.3	52	33	
	10									45.6	24.5	54.7	33.7	63.9	42.8	73	52	91.3	70.2	110	88.5	57.8	36.7	
	11													51.1	27.9	60.2	37	69.3	46.2	87.6	64.5	106	82.8	63.5
12															56.5	31.3	65.7	40.4	84	58.7	102	77	69.3	44
SC00150	05	41.1	27	54.4	40.3	67.7	53.6	81	66.8	94.2	80.1	108	93.4									39.4	25.3	
	06	36.1	19.1	49.3	32.4	62.6	45.7	75.9	58.9	89.2	72.2	103	85.5	116	98.8							47.3	30.4	
	07			44.3	24.5	57.6	37.8	70.8	51.1	84.1	64.3	97.4	77.6	111	90.9	124	104					55.2	35.4	
	08					52.5	29.9	65.8	43.2	79.1	56.5	92.3	69.7	106	83	119	96.3	146	123			63.1	40.5	
	09							60.7	35.3	74	48.6	87.3	61.9	101	75.1	114	88.4	140	115	167	142	71	45.5	
	10									68.9	40.7	82.2	54	95.5	67.3	109	80.5	135	107	162	134	78.8	50.6	
	11													77.2	46.1	90.5	59.4	104	72.7	130	99	157	126	86.7
12															85.4	51.5	98.7	64.8	125	92	152	118	94.6	60.7
SC00220	05	63.3	41.8	87.8	63.3	109	84.7	131	106	152	128	174	149									65.6	41	
	06	58.1	28.7	79.6	50.1	101	71.6	123	93.1	144	115	165	136	187	158							78.7	49.3	
	07			71.3	37	92.8	58.5	114	80	136	101	157	123	179	144	200	166					91.8	57.5	
	08					84.6	45.4	106	66.9	128	88.3	149	110	171	131	192	153	235	196			105	65.7	
	09							97.9	53.8	119	75.2	141	96.7	162	118	184	140	227	183	270	226	118	74	
	10									111	62.1	133	83.6	154	105	176	127	219	170	261	212	131	82	
	11													124	70.5	146	92	167	113	210	156	253	199	144
12															138	78.8	159	100	202	143	245	186	157	98.5





SC型单作用式输出扭矩 (Nm)

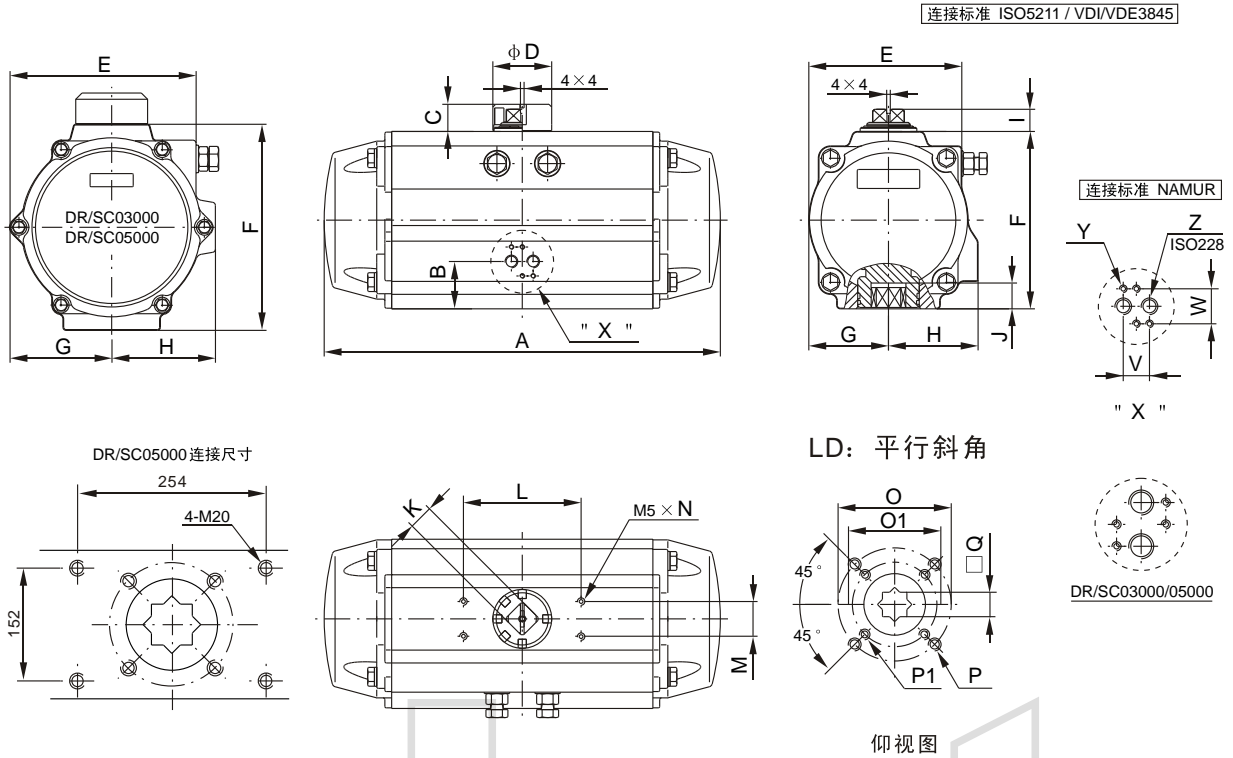
执行器 型号	弹簧 数量	空气压力扭矩																		弹簧复位 扭矩			
		2.5bar		3.0bar		3.5bar		4.0bar		4.5bar		5.0bar		5.5bar		6.0bar		7.0bar		8.0bar		90° 开始	0° 结束
		0° 开始	90° 结束	0° 开始	90° 结束	0° 开始	90° 结束	0° 开始	90° 结束	0° 开始	90° 结束	0° 开始	90° 结束	0° 开始	90° 结束	0° 开始	90° 结束	0° 开始	90° 结束				
SC00300	05	85.9	55.9	114	84	141	111	169	139	197	167	224	194									82.5	52.5
	06	75.4	39.4	103	67	131	95	158	122	186	150	214	178	241	205							98.9	62.9
	07			92.6	50.6	120	78	148	106	176	134	203	161	231	189	259	217					115	73.4
	08					110	62	137	89.4	165	117	193	145	221	173	248	200	304	256			132	83.9
	09							127	72.9	155	101	182	128	210	156	238	184	293	239	348	294	148	94.4
	10									144	84	172	112	200	140	227	167	283	223	338	278	165	105
	11												161	95.3	189	123	217	151	272	206	327	261	181
12														179	107	206	134	262	190	317	245	198	126
SC00450	05	135	88.2	178	132	222	175	265	219	309	262	352	305									129	82.3
	06	119	62.4	162	106	205	149	249	193	292	236	336	280	379	323							155	98.7
	07			146	80.1	189	124	232	167	276	210	319	254	363	297	406	341					181	115
	08					173	97.7	216	141	259	185	303	228	346	272	390	315	477	402			206	132
	09							200	115	243	159	286	202	330	246	373	289	460	376	547	463	232	148
	10									227	133	270	177	313	220	357	263	444	350	531	437	258	165
	11											254	151	297	194	340	238	427	324	514	411	284	181
12													280	168	324	212	411	299	498	386	310	197	
SC00600	05	171	117	228	174	285	231	341	287	398	344	455	401									166	112
	06	149	84	206	141	262	197	319	254	376	311	432	367	489	424							199	135
	07			183	108	240	164	296	221	353	278	410	334	466	391	523	448					233	157
	08					217	131	274	188	331	244	387	301	444	358	501	414	614	528			266	179
	09							252	154	308	211	365	268	422	324	478	381	592	494	705	608	299	202
	10									286	178	343	235	399	291	456	348	569	461	683	575	332	224
	11											320	201	377	258	433	315	547	428	660	541	365	247
12													354	225	411	281	524	395	638	508	399	269	
SC00900	05	225	146	301	222	378	299	454	375	531	452	607	528									237	158
	06	193	98.3	270	175	346	251	423	328	499	404	576	481	652	557							284	190
	07			238	127	315	204	391	280	468	357	544	433	621	510	697	586					332	221
	08					283	157	359	233	436	310	512	386	589	463	665	539	818	692			379	253
	09							328	186	404	262	481	339	557	415	634	492	787	645	940	798	426	284
	10									373	215	449	291	526	368	602	444	755	597	908	750	474	316
	11											418	244	494	320	571	397	724	550	877	703	521	347
12													463	273	539	350	692	503	845	656	569	379	
SC01200	05	319	216	425	323	532	429	638	535	744	641	850	748									315	212
	06	277	153	383	260	489	366	595	472	702	578	808	685	914	791							378	255
	07			340	197	447	303	553	409	659	515	765	622	872	728	978	834					441	297
	08					404	240	510	346	617	452	723	559	829	665	935	771	1148	984			504	340
	09							468	283	574	389	680	496	787	602	893	708	1105	921	1318	1133	567	382
	10									532	326	638	433	744	539	850	645	1063	858	1275	1070	630	425
	11											595	370	702	476	808	582	1020	795	1233	1007	693	467
12													659	413	766	519	978	732	1191	944	756	510	
SC02000	05	501	319	688	506	875	693	1062	880	1249	1067	1436	1254									616	434
	06	414	196	601	383	788	570	975	757	1162	944	1349	1131	1536	1318							740	521
	07			514	259	701	446	888	633	1075	820	1262	1007	1449	1194	1636	1381					863	608
	08					614	323	801	510	988	697	1175	884	1362	1071	1549	1258	1923	1632			986	695
	09							714	387	901	574	1088	761	1275	948	1463	1135	1837	1509	2211	1883	1109	782
	10									815	451	1002	638	1189	825	1376	1012	1750	1386	2124	1760	1233	869
	11											915	514	1102	701	1289	888	1663	1262	2037	1636	1356	955
12													1015	578	1202	765	1576	1139	1950	1513	1479	1042	
SC03000	05	780	565	1050	834	1319	1104	1589	1373	1858	1643	2128	1912									783	567
	06	667	408	936	678	1206	947	1475	1217	1745	1486	2014	1756	2284	2025							939	680
	07			823	521	1092	791	1362	1060	1631	1330	1901	1599	2170	1869	2440	2138					1096	794
	08					979	634	1249	904	1518	1173	1787	1443	2057	1712	2326	1981	2865	2520			1252	907
	09							1135	747	1405	1017	1674	1286	1943	1555	2213	1825	2752	2364	3291	2903	1409	1021
	10									1291	860	1561	1130	1830	1399	2100	1668	2638	2207	3177	2746	1565	1134
	11											1447	973	1717	1242	1986	1512	2525	2051	3064	2590	1722	1247
12													1603	1086	1873	1355	2412	1894	2951	2433	1878	1361	
SC05000	05	1333	1017	1803	1487	2273	1957	2743	2427	3214	2897	3684	3367									1334	1017
	06	1130	750	1600	1220	2070	1690	2540	2161	3010	2631	3480	3101	3950	3571							1600	1221
	07			1396	954	1866	1424	2337	1894	2807	2364	3277	2834	3747	3304	4217	3774					1867	1424
	08					1663	1157	2133	1627	2603	2097	3073	2567	3543	3037	4013	3508	4954	4448			2134	1628
	09							1930	1360	2400	1831	2870	2301	3340	2771	3810	3241	4750	4181	5690	5121	2400	1831
	10									2196	1564	2666	2034	3136	2504	3607	2974	4547	3914	5487	4854	2667	2035
	11											2463	1767	2933	2237	3403	2707	4343	3648	5283	4588	2934	2238
12													2729	1971	3200	2441	4140	3381	5080	4321	3200	2442	

■ 空气压力扭矩下列加黑部份为推荐数值，和弹簧复位扭矩的数值及弹簧数量相对应。





### 外形及连接尺寸 (mm)



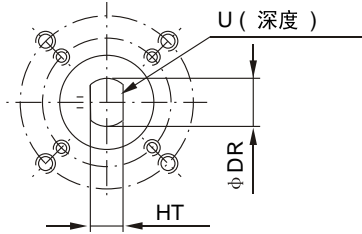
型号	00015	00030	00060	00100	00150	00220	00300	00450	00600	00900	01200	02000	03000	05000
	DR/SC	DR/SC	DR/SC	DR/SC	DR/SC	DR/SC	DR/SC	DR/SC	DR/SC	DR/SC	DR/SC	DR/SC	DR/SC	DR/SC
ISOflange	F04	F05	F05-07	F05-07	F07-10	F07-10	F07-10	F10-12	F10-12	F12	F14	F16	F16	F16
A	140.5	158.5	210.5	247.5	268.5	315	345	408.5	437.5	487	543	633	728	876
B	26.5	30	30.5	32.5	37.5	42.5	45	47.5	52	58.5	62.5	78.5	165	187
C	20	20	20	20	20	30	30	30	30	50	50	50	50	50
φD	40	40	40	40	40	56	56	65	65	80	80	115	115	115
E	59	72	84.5	97.5	111	127	136	156.5	169	190.5	213	251	298.5	383
F	69	85	102	115	127	145	157	177	196	220.5	245	298.5	330	405
G	29	36	42.5	49.5	56	64	69.5	80	88	99	110	131	163.5	201
H	41.5	47	52	56.8	67	77	82	91.5	99	105	112	131	166	204.5
I	14.5	14.5	14.5	14.5	14.5	24.5	24.5	24.5	24.5	44.5	44.5	44.5	44.5	44.5
Jmim	12	16	16	19	19	24	24	29	29	29	38	38	48	57
K	11	11	17	17	17	27	27	27	27	36	36	36	36	36
L	80	80	80	80	80	80	80	80	80	130	130	130	130	130
M	30	30	30	30	30	30	30	30	30	30	30	30	30	30
N	4	8	8	8	8	8	8	8	8	8	8	8	8	8
φO1	42	50	50	50	70	70	70	102	102	125	140	165	165	165
φO	---	---	70	70	102	102	102	125	125	---	---	---	---	---
P1	4-M6	4-M6	4-M6	4-M6	4-M8	4-M8	4-M8	4-M10	4-M10	4-M12	4-M16	4-M20	4-M20	4-M20
P	---	---	4-M8	4-M8	4-M10	4-M10	4-M10	4-M12	4-M12	---	---	---	---	---
□Q	11	14	14	17	17	22	22	27	27	27	36	36	46	55
V	24	24	24	24	24	24	24	24	24	24	24	40	40	40
W	32	32	32	32	32	32	32	32	32	32	32	45	45	45
Y	M5x8	M5x8	M5x8	M5x8	M5x8	M5x8	M5x8	M5x8	M5x8	M5x8	M5x8	M6x10	M6x10	M6x10
Z	1/8"	1/8"	1/8"	1/8"	1/4"	1/4"	1/4"	1/4"	1/4"	1/4"	1/4"	3/8"	1/2"	1/2"



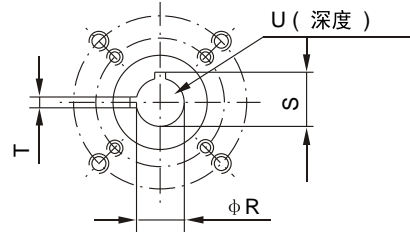
## 输出孔连接尺寸（定制）（mm）

H: 平行对边

W: 二个键槽



仰视图



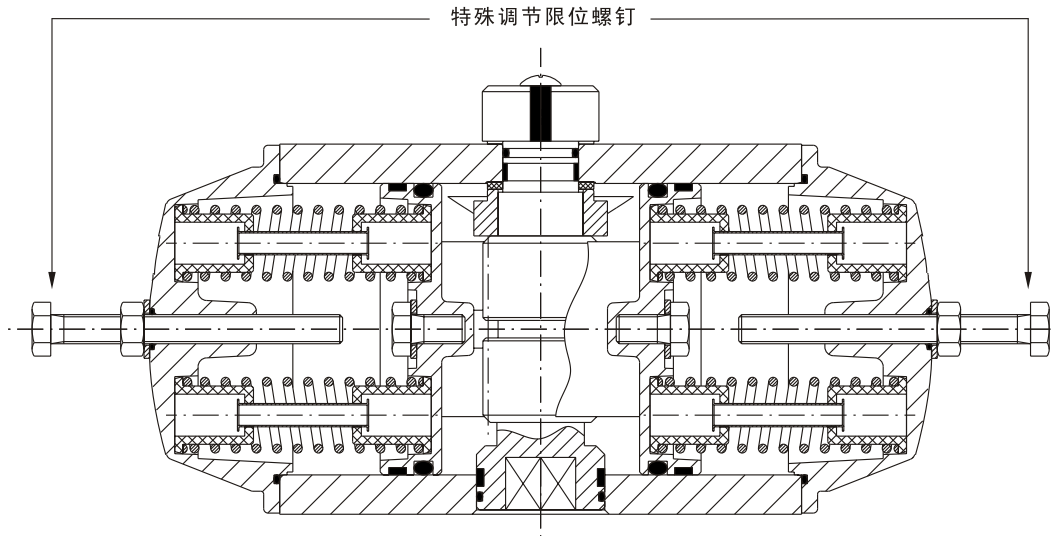
仰视图

注：可根据客户尺寸规格定制制造

型 号	00015	00030	00060	00100	00150	00220	00300	00450	00600	00900	01200	02000	03000	05000
	DR/SC	DR/SC	DR/SC	DR/SC	DR/SC	DR/SC	DR/SC	DR/SC	DR/SC	DR/SC	DR/SC	DR/SC	DR/SC	DR/SC
φR	12.7	12.7	12.7	15.88	19.05	22.23	22.23	28.58	28.58	31.75	31.75	33.34	38.1	41.28
S	14.2	14.2	14.2	18.4	21.6	24.8	24.8	32.1	32.1	35.3	35.3	37.4	42.4	45.3
T	3	3	5	5	5	5	5	8	8	8	8	10	10	12
U	32	32	32	32	32	45	45	45	45	45	45	51	51	65
φDR	13	13	13	16.1	19.2	22.4	22.4	28.8	28.8	32	32	33.6	38.4	41.5
HT	10	10	10	12	14	17	17	22	22	24	24	27	27	32

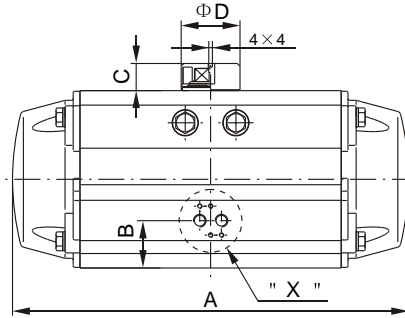
## 全行程调节限位执行器

新型气动执行器在两端提供特殊调节限位螺钉，客户可根据需要调节0°-90°、0°-120°或0°-180°范围内任意角度，在所有系列执行器上都可进行全行程调节。

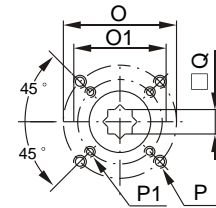
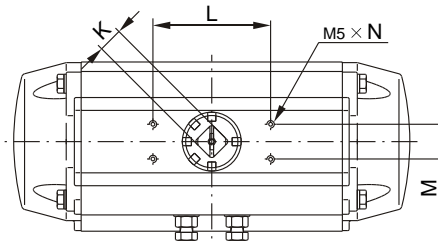
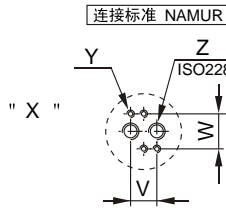
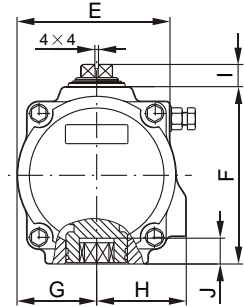




## 120°/180°行程执行器的外形及连接尺寸（双作用）



连接标准 ISO5211 / VDI/VDE3845



- 1、根据需要可提供其他型号规格执行器。
- 2、可提供不同行程的执行器，如140°/160°行程等。

型 号	00015	00030	00060	00100	00150	00220	00300	00450	00600	00900	01200	02000	03000	05000
	DR	DR	DR	DR	DR	DR	DR	DR	DR	DR	DR	DR	DR	DR
ISOflange	—	F05	F05-07	—	F07-10	—	F07-10	—	F10-12	—	F14	—	—	—
A(120°)	—	183	243	—	309	—	397	—	504	—	622	—	—	—
A(180°)	—	225	305	—	385	—	498	—	630	—	775	—	—	—
B	—	30	30.5	—	37.5	—	45	—	52	—	62.5	—	—	—
C	—	20	20	—	20	—	30	—	30	—	50	—	—	—
ΦD	—	40	40	—	40	—	56	—	65	—	80	—	—	—
E	—	72	84.5	—	111	—	136	—	169	—	213	—	—	—
F	—	85	102	—	127	—	157	—	196	—	245	—	—	—
G	—	36	42.5	—	56	—	69.5	—	88	—	110	—	—	—
H	—	47	52	—	67	—	82	—	99	—	112	—	—	—
I	—	14.5	14.5	—	14.5	—	24.5	—	24.5	—	44.5	—	—	—
Jmim	—	16	16	—	19	—	24	—	29	—	38	—	—	—
K	—	11	17	—	17	—	27	—	27	—	36	—	—	—
L	—	80	80	—	80	—	80	—	80	—	130	—	—	—
M	—	30	30	—	30	—	30	—	30	—	30	—	—	—
N	—	8	8	—	8	—	8	—	8	—	8	—	—	—
φO1	—	50	50	—	70	—	70	—	102	—	140	—	—	—
φO	—	—	70	—	102	—	102	—	125	—	—	—	—	—
P1	—	4-M6	4-M6	—	4-M8	—	4-M8	—	4-M10	—	4-M16	—	—	—
P	—	—	4-M8	—	4-M10	—	4-M10	—	4-M12	—	—	—	—	—
□Q	—	14	14	—	17	—	22	—	27	—	36	—	—	—
φR	—	—	—	—	—	—	—	—	—	—	—	—	—	—
S	—	—	—	—	—	—	—	—	—	—	—	—	—	—
T	—	—	—	—	—	—	—	—	—	—	—	—	—	—
U	—	—	—	—	—	—	—	—	—	—	—	—	—	—
V	—	24	24	—	24	—	24	—	24	—	24	—	—	—
W	—	32	32	—	32	—	32	—	32	—	32	—	—	—
Y	—	M5x8	M5x8	—	M5x8	—	M5x8	—	M5x8	—	M5x8	—	—	—
Z	—	1/8"	1/8"	—	1/4"	—	1/4"	—	1/4"	—	1/4"	—	—	—



### 三位置气动执行器

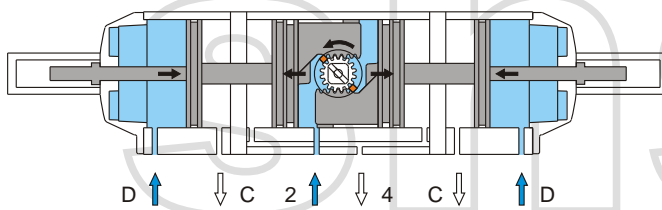
三位置气动执行器有二种型号0°-45°-90°和0°-90°-180°，在气口“2”进气后活塞向两端运动被两端设计有辅助活塞产生机械限制来实现中间位置的。

可直接利用外面两端调节螺栓很容易调节中间位置角度，如20°、30°、50°、75°和95°、120°、130°、150°、175°等。



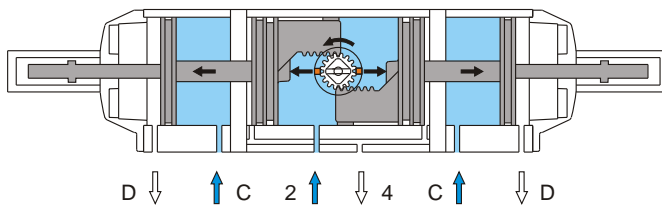
### 工作原理

三位置气动执行器的操作需要设计一套电磁阀控制回路系统来完成操作，其控制原理如下：



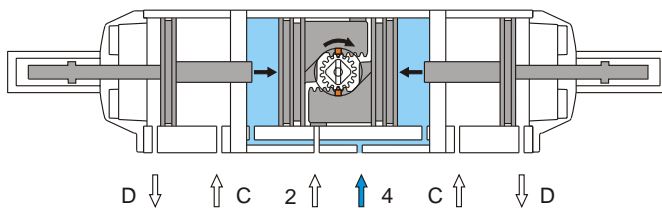
#### 位置1（中间位置）

气源压力同时进入2口和D口，空气从4口和C口排出，2口作为内部活塞移动，D口是通过辅助活塞推杆限制内部活塞定位在预定的中间位置。



#### 位置2（全开位置）

气源压力同时进入2口和C口，空气从4口和D口排出，2口的内部活塞继续移动，C口为解除辅助活塞推杆限制定位，使内部活塞顺利到达全开位置。

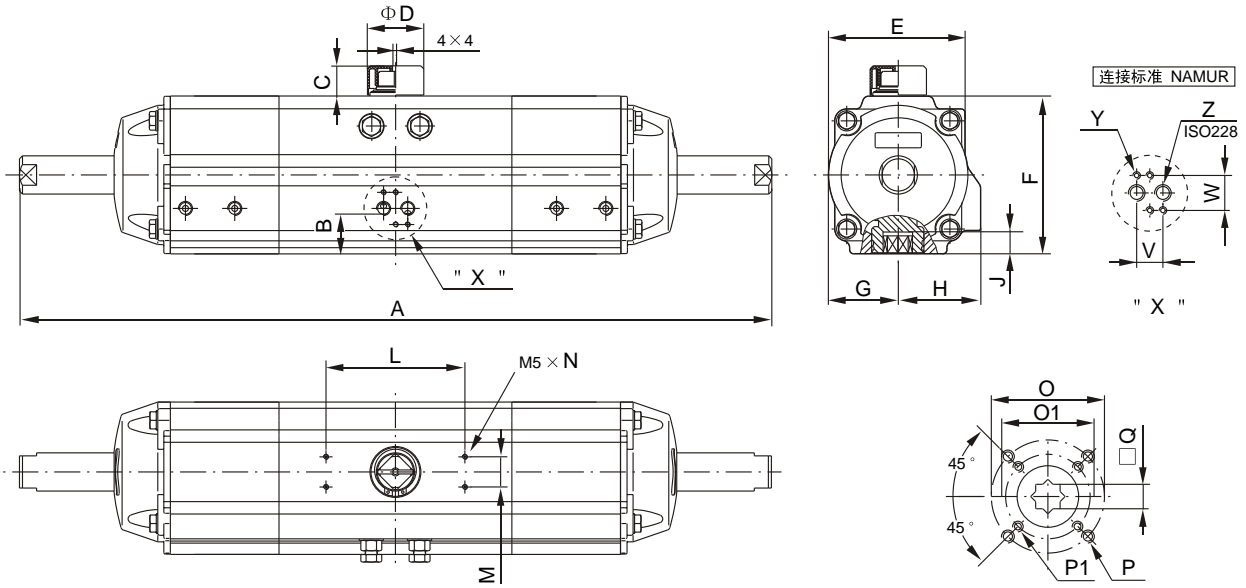


#### 位置3（全关位置）

气源压力进入4口，空气从2口排出，内部活塞向中间方向移动到达全关位置。

可提供0°-45°-90°弹簧回位型号规格，在断气断电时（或气源故障），通过弹簧迫使内部活塞回位到全关位置。





外形及连接尺寸

型号	A		B	C	ΦD	E	F	G	H	J	L	M	N	O1	O	P1	P	□Q	V	W	Y	Z
	0°-45°-90°	0°-90°-180°																				
DRSC00030	390	440	30	20	40	72	85	36	47	16	80	30	8	50	—	4-M6	—	14	24	32	M5×8	1/8"
DRSC00060	480	570	30.5	20	40	84.5	102	42.5	52	16	80	30	8	50	70	4-M6	4-M8	14	24	32	M5×8	1/8"
DRSC00150	600	710	37.5	20	40	111	127	56	67	19	80	30	8	70	102	4-M8	4-M10	17	24	32	M5×8	1/4"
DRSC00300	720	910	45	30	56	136	157	69.5	82	24	80	30	8	70	102	4-M8	4-M10	22	24	32	M5×8	1/4"
DRSC00600	915	1130	52	30	65	169	196	88	99	29	80	30	8	102	125	4-M10	4-M12	27	24	32	M5×8	1/4"
DRSC01200	1155	1400	62.5	50	80	213	245	110	112	38	130	30	8	140	—	4-M16	—	36	24	32	M5×8	1/4"

DR型双作用式输出扭矩(Nm)

执行器型号	2.5bar	3.0bar	3.5bar	4.0bar	4.5bar	5.0bar	5.5bar	6.0bar	7.0bar	8.0bar
DR00030	14.7	17.6	20.5	23.5	26.4	29.3	32.2	35.2	41.0	46.9
DR00060	29.1	34.9	40.7	46.5	52.3	58.2	64.0	69.8	81.4	93.0
DR00150	66.5	79.7	93.0	106	120	133	146	160	186	213
DR00300	138	166	194	221	249	277	304	332	387	443
DR00600	283	340	397	453	510	567	623	680	793	907
DR01200	531	638	744	850	956	1063	1169	1275	1488	1700



### SC0°-45°-90°型单作用式输出扭矩（弹簧复位）(Nm)

执行器 型号	弹簧 数量	空气压力扭矩																		弹簧复位 扭矩					
		2.5bar		3.0bar		3.5bar		4.0bar		4.5bar		5.0bar		5.5bar		6.0bar		7.0bar		8.0bar		90° 开始	0° 结束		
		0° 开始	90° 结束	0° 开始	90° 结束	0° 开始	90° 结束	0° 开始	90° 结束	0° 开始	90° 结束	0° 开始	90° 结束	0° 开始	90° 结束	0° 开始	90° 结束	0° 开始	90° 结束						
SC00030	05	9.1	6.2	12	9.1	15	12	17.9	15	20.8	17.9	23.7	20.8									8.5	5.5		
	06	8	4.5	10.9	7.4	13.8	10.3	16.8	13.3	19.7	16.2	22.6	19.1	25.6	22.1							10.2	6.7		
	07			9.8	5.7	12.7	8.7	15.7	11.6	18.6	14.5	21.5	17.4	24.5	20.4	27.4	23.3					11.8	7.8		
	08					11.6	7	14.6	9.9	17.5	12.8	20.4	15.8	23.3	18.7	26.3	21.6	32.1	27.5			13.5	8.9		
	09							13.4	8.2			16.4	11.1	19.3	14.1	22.2	17	25.2	19.9	31	25.8	36.9	31.6	15.2	10
	10											15.3	9.4	18.2	12.4	21.1	15.3	24.1	18.2	29.9	24.1	35.8	29.9	16.9	11.1
	11													17.1	10.7	20	13.6	22.9	16.5	28.8	22.4	34.7	28.2	18.6	12.2
12															18.9	11.9	21.8	14.8	27.7	20.7	33.5	26.6	20.3	13.3	
SC00060	05	18	11.7	23.8	17.6	29.6	23.4	35.4	29.2	41.2	35	47.1	40.8									17.3	11.1		
	06	15.8	8.3	21.6	14.1	27.4	19.9	33.2	25.7	39	31.5	44.8	37.3	50.7	43.2							20.8	13.3		
	07			19.4	10.6	25.2	16.4	31	22.3	36.8	28.1	42.6	33.9	48.4	39.7	54.3	45.5					24.2	15.5		
	08					23	13	28.8	18.8	34.6	24.6	40.4	30.4	46.2	36.2	52	42	63.7	53.7			27.7	17.7		
	09							26.6	15.3	32.4	21.1	38.2	27	44	32.8	49.8	38.6	61.5	50.2	73.1	61.8	31.1	19.9		
	10									30.2	17.7	36	23.5	41.8	29.3	47.6	35.1	59.2	46.7	70.9	58.4	34.6	22.1		
	11											33.8	20	39.6	25.8	45.4	31.7	57	43.3	68.7	54.9	38.1	24.3		
12													37.4	22.4	43.2	28.2	54.8	39.8	66.4	51.4	41.5	26.5			
SC00150	05	41.1	27	54.4	40.3	67.7	53.6	81	66.8	94.2	80.1	108	93.4									39.4	25.3		
	06	36.1	19.1	49.3	32.4	62.6	45.7	75.9	58.9	89.2	72.2	103	85.5	116	98.8							47.3	30.4		
	07			44.3	24.5	57.6	37.8	70.8	51.1	84.1	64.3	97.4	77.6	111	90.9	124	104					55.2	35.4		
	08					52.5	29.9	65.8	43.2	79.1	56.5	92.3	69.7	106	83	119	96.3	146	123			63.1	40.5		
	09							60.7	35.3	74	48.6	87.3	61.9	101	75.1	114	88.4	140	115	167	142	71	45.5		
	10									68.9	40.7	82.2	54	95.5	67.3	109	80.5	135	107	162	134	78.8	50.6		
	11											77.2	46.1	90.5	59.4	104	72.7	130	99	157	126	86.7	55.6		
12														85.4	51.5	98.7	64.8	125	92	152	118	94.6	60.7		
SC00300	05	85.9	55.9	114	84	141	111	169	139	197	167	224	194									82.5	52.5		
	06	75.4	39.4	103	67	131	95	158	122	186	150	214	178	241	205							98.9	62.9		
	07			92.6	50.6	120	78	148	106	176	134	203	161	231	189	259	217					115	73.4		
	08					110	62	137	89.4	165	117	193	145	221	173	248	200	304	256			132	83.9		
	09							127	72.9	155	101	182	128	210	156	238	184	293	239	348	294	148	94.4		
	10									144	84	172	112	200	140	227	167	283	223	338	278	165	105		
	11											161	95.3	189	123	217	151	272	206	327	261	181	115		
12														179	107	206	134	262	190	317	245	198	126		
SC00600	05	171	117	228	174	285	231	341	287	398	344	455	401									166	112		
	06	149	84	206	141	262	197	319	254	376	311	432	367	489	424							199	135		
	07			183	108	240	164	296	221	353	278	410	334	466	391	523	448					233	157		
	08					217	131	274	188	331	244	387	301	444	358	501	414	614	528			266	179		
	09							252	154	308	211	365	268	422	324	478	381	592	494	705	608	299	202		
	10									286	178	343	235	399	291	456	348	569	461	683	575	332	224		
	11											320	201	377	258	433	315	547	428	660	541	365	247		
12														354	225	411	281	524	395	638	508	399	269		
SC01200	05	319	216	425	323	532	429	638	535	744	641	850	748									315	212		
	06	277	153	383	260	489	366	595	472	702	578	808	685	914	791							378	255		
	07			340	197	447	303	553	409	659	515	765	622	872	728	978	834					441	297		
	08					404	240	510	346	617	452	723	559	829	665	935	771	1148	984			504	340		
	09							468	283	574	389	680	496	787	602	893	708	1105	921	1318	1133	567	382		
	10									532	326	638	433	744	539	850	645	1063	858	1275	1070	630	425		
	11													595	370	702	476	808	582	1020	795	693	467		
12														659	413	766	519	978	732	1191	944	756	510		

■ 空气压力扭矩下列加黑部份为推荐数值，和弹簧复位扭矩的数值及弹簧数量相对应。



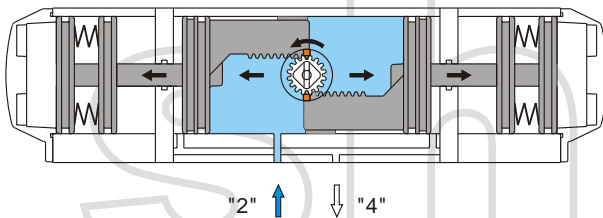
### 180°行程单作用执行器（弹簧复位）

180°弹簧复位气动执行器在两端设计有弹簧组件，适用于0°-90°-180°之间往复运动操作，在失去气源压力（或故障）时通过弹簧回位至90°位置。

在全开位置180°和全关位置0°以标准方式在外部可以精确调整±4°。

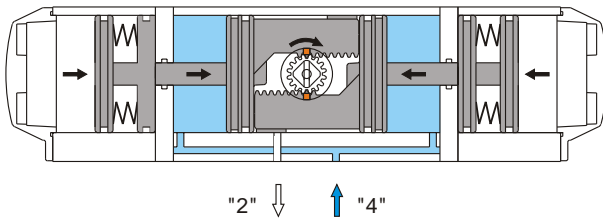


### 工作原理



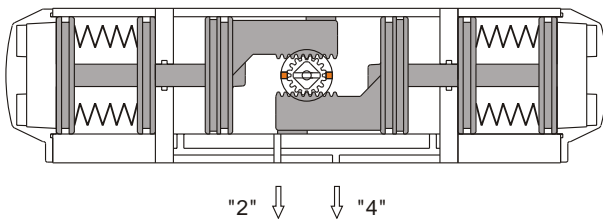
#### 从90°-180°

当气源压力从气口(2)进入气缸两活塞中间腔时，使两活塞分离向气缸两端方向移动，迫使两端的弹簧组压缩，两端气腔的空气通过气口(4)排出，同时使两活塞齿条同步带动输出轴(齿轮)逆时针方向旋转到达180°。



#### 从90°-0°

当气源压力从气口(4)进入气缸两端气腔时，使两活塞向气缸中间方向移动，迫使两端的弹簧组压缩，中间气腔的空气通过气口(2)排出，同时使两活塞齿条同步带动输出轴(齿轮)顺时针方向旋转到达0°。



#### 从失去气源压力的操作

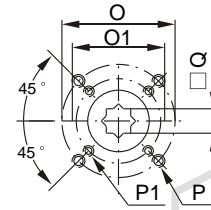
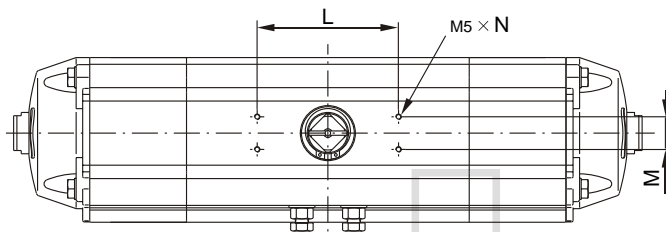
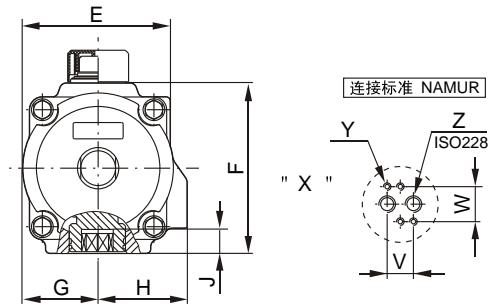
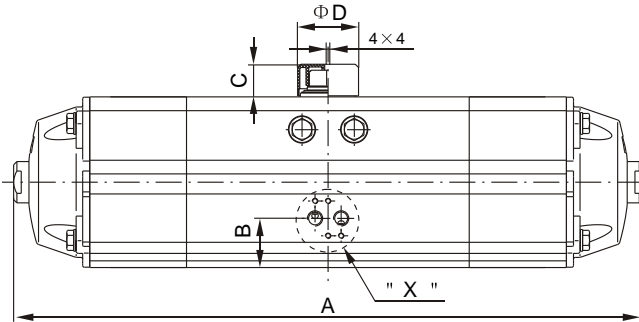
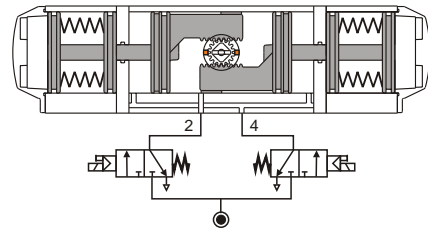
当位置在180°：在气口(2)失去空气压力或电磁阀断电时，弹簧推力迫使活塞向气缸中间方向移动，产生顺时针方向旋转至90°位置。

当位置在0°：在气口(4)失去空气压力或电磁阀断电时，弹簧产生推力迫使活塞向气缸两端方向移动，产生逆时针方向旋转至90°位置。



### 控制原理

0°-90°-180°行程单作用执行器的操作需要一套电磁阀控制回路系统来完成操作。可以使用二个二位三通电磁阀控制或一个三位五通电磁阀控制。



### 外形及连接尺寸

型号	A	B	C	D	E	F	G	H	J	L	M	N	O1	O	P1	P	□Q	V	W	Y	Z
SC00150	630	37.5	20	40	111	127	56	67	19	80	30	8	70	102	4-M8	4-M10	17	24	32	M5×8	1/4"
SC00300	812	45	30	56	136	157	69.5	82	24	80	30	8	70	102	4-M8	4-M10	22	24	32	M5×8	1/4"
SC00600	1007	52	30	65	169	196	88	99	29	80	30	8	102	125	4-M10	4-M12	27	24	32	M5×8	1/4"
SC01200	1242	62.5	50	80	213	245	110	112	38	130	30	8	140	—	4-M16	—	36	24	32	M5×8	1/4"

### 输出扭矩

执行器 型号	弹簧 数量	空气压力扭矩																弹簧复位 扭矩					
		2.5bar		3.0bar		3.5bar		4.0bar		4.5bar		5.0bar		5.5bar		6.0bar				7.0bar		8.0bar	
		0° and 180°	90°	0° and 180°	90°	0° and 180°	90°	0° and 180°	90°	0° and 180°	90°	0° and 180°	90°	0° and 180°	90°	0° and 180°	90°			0° and 180°	90°	0° and 180°	
SC00150	06	36.1	19.1	49.3	32.4	62.6	45.7	75.9	58.9	89.2	72.2	103	85.5	116	98.8							47.3	30.4
	08					52.5	29.9	65.8	43.2	79.1	56.5	92.3	69.7	106	83	119	96.3	146	123			63.1	40.5
	10									68.9	40.7	82.2	54	95.5	67.3	109	80.5	135	107			78.8	50.6
	12													85.4	51.5	98.7	64.8	125	92	152	118	94.6	60.7
SC00300	06	75.4	39.4	103	67	131	95	158	122	186	150	214	178	241	205							98.9	62.9
	08					110	62	137	89.4	165	117	193	145	221	173	248	200	304	256			132	83.9
	10									144	84	172	112	200	140	227	167	283	223	338	278	165	105
	12													179	107	206	134	262	190	317	245	198	126
SC00600	06	149	84	206	141	262	197	319	254	376	311	432	367	489	424							199	135
	08					217	131	274	188	331	244	387	301	444	358	501	414	614	528			266	179
	10									286	178	343	235	399	291	456	348	569	461	683	575	332	224
	12													354	225	411	281	524	395	638	508	399	269
SC01200	06	277	153	383	260	489	366	595	472	702	578	808	685	914	791							378	255
	08					404	240	510	346	617	452	723	559	829	665	935	771	1148	984			504	340
	10									532	326	638	433	744	539	850	645	1063	858	1275	1070	630	425
	12													659	413	766	519	978	732	1191	944	756	510





可配符合VID/VIE3845、NAMUR  
标准的电磁阀



可配符合VID/VIE3845  
标准的开关盒



可配符合VID/VIE3845  
标准的阀门定位器



可配手操离合器



气动球阀  
气动蝶阀





工厂位于上海金山区张堰国家级新材料深加工产业区，厂区总占地面积32000平方米，总建筑占地面积15000平方米，总建筑面积19000平方米，总绿化面积9500平方米，共有5栋厂房，总投资5000万元人民币，已通过国际质量体系ISO9001-2000认证。产品采用现代化CAD三维设计系统优化设计，不仅外形美观，而且质量可靠。设备大量采用精密加工中心机床，确保零部件精度，形成大批量生产能力。主要生产销售技术含量较高的气动执行器及气动阀门产品，年生产能力达10万台以上。公司将不断壮大，依托上海国际贸易平台，开拓国际市场，努力打造全球最大的气动执行器及气动阀门产品生产企业。

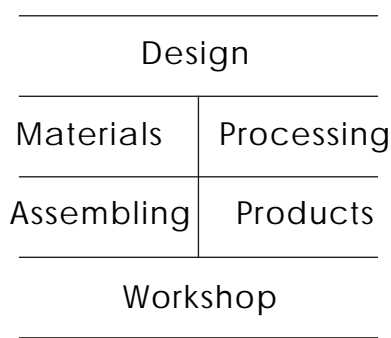
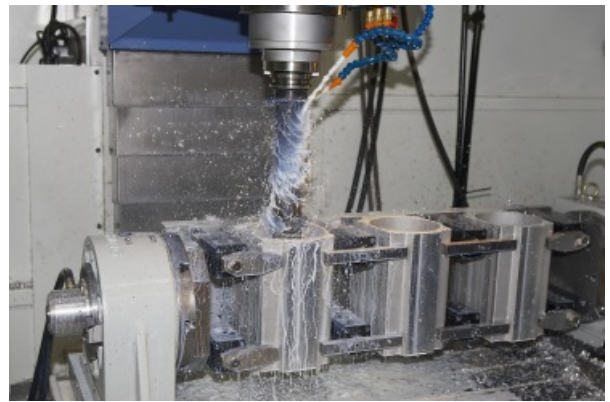
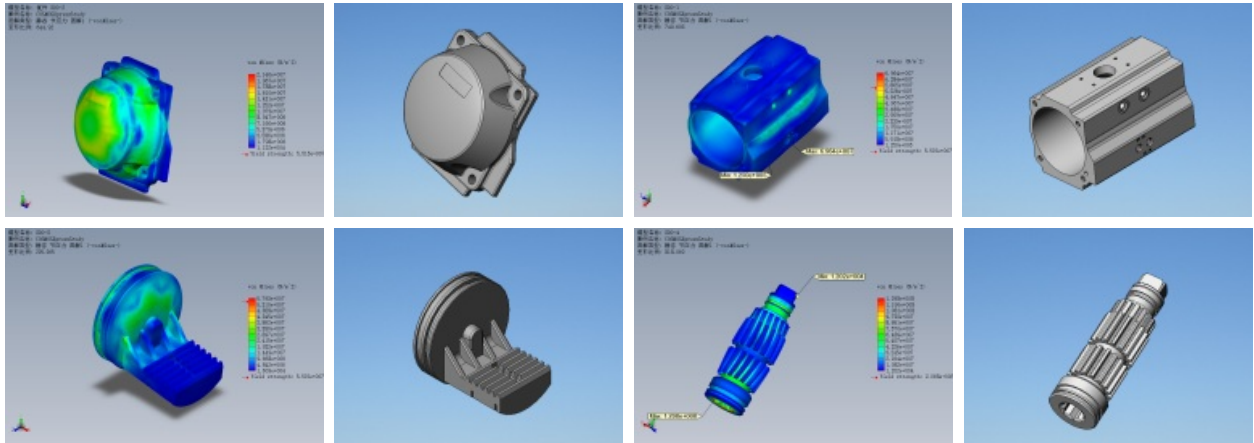
公司环境



公司外景









无论您是阀门制造、成套设备制造、阀门经销商、项目承包商、设计院所及最终用户都希望有一个质量可靠的合作伙伴，让我们的专业制造和优良品质、良好服务给您带来方便、带来效益。

# shst

经销商

上海上泰仪表阀门有限公司

地址：上海市金山区张堰工业区规划二路85号

电话：021-57220202 57220303

传真：021-57220333

网址：[www.shst.net.cn](http://www.shst.net.cn)

电子信箱：[hesjzy@126.com](mailto:hesjzy@126.com)